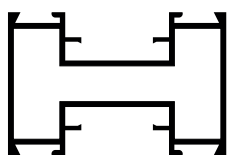




Χώρισμα αλουμινίου S1000

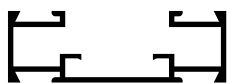
Οδηγίες εφαρμογής





**1051**

Κολώνα/Κύριο προφίλ



**1052**

Περιμετρικό προφίλ



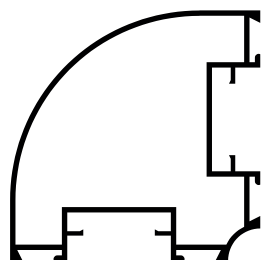
**1053**

Τερματικό προφίλ



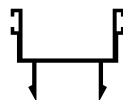
**1053 S**

Τερματικό προφίλ στρογγυλό



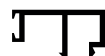
**1063**

Γωνιακό προφίλ 90°



**1094**

Κολώνα/Κύριο προφίλ



**1055**

Περιμετρικό προφίλ



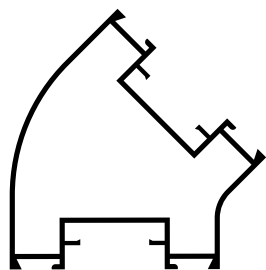
**1054**

Τερματικό προφίλ



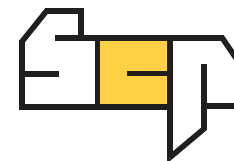
**1053**

Προφίλ κάσας/Πλαίσιο πόρτας



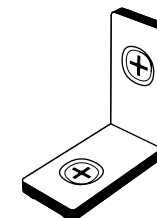
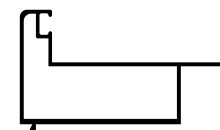
**1073**

Γωνιακό προφίλ 135°



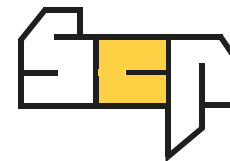
**1064 S**

Προφίλ κάσας



**GN-151**

Γωνία σύνδεσης



## Εργαλεία για την εφαρμογή

- Κατσαβίδι σταυρωτό
- Δίσκος κοπής πολύτροφος
- Ηλεκτρικό δράπανο
- Τρυπάνι 2mm
- Τρυπάνι 6mm
- Τρυπάνι 8mm
- Ουπατ 6mm
- Αλφάδι

## ΠΕΡΙΕΧΟΜΕΝΑ

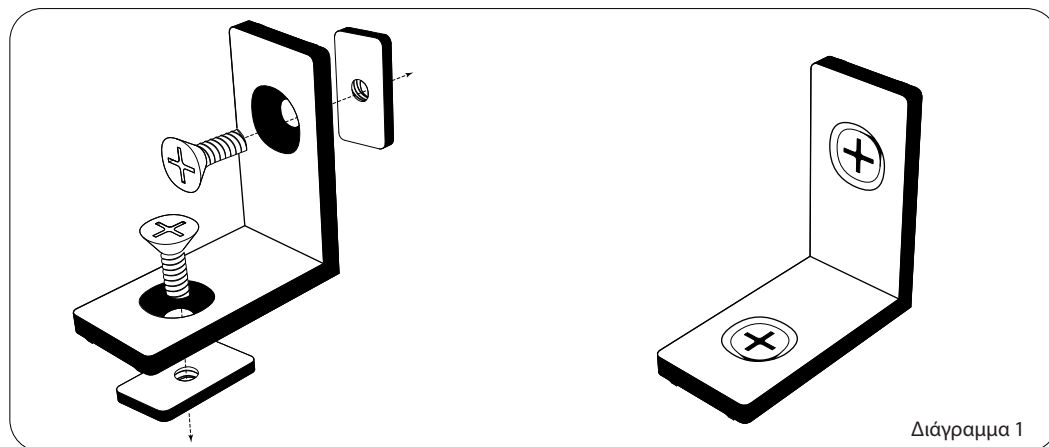
Γωνία σύνδεσης	σελίδα 3
Περιμετρικό προφίλ	σελίδα 4
Κάθετα στοιχεία/Κολώνες	σελίδα 5
Οριζόντια στοιχεία/Τραβέρσα	σελίδα 5
Γωνιακό προφίλ	σελίδα 6
Πλαίσιο πόρτας/Κάσα	σελίδα 7
Τερματικό προφίλ	σελίδα 8
Πηχάκια και υλικά πλήρωσης	σελίδα 9
	σελίδα 10
Εφαρμογή περσίδας	σελίδα 11
Εφαρμογή θυρόφυλλου	σελίδα 12

# ΓΩΝΙΑ ΣΥΝΔΕΣΗΣ

## GN-151

Ο γωνιακός σύνδεσμος GN-151 εξασφαλίζει την ασφαλή συνοχή της κατασκευής και είναι μοναδικό εξάρτημα το οποίο συνδέει τα προφίλ αλουμινίου μεταξύ τους . Αποτελείται από τρία μέρη (Δ1)

- Γωνία από χυτοπρεσσαριστό αλουμίνιο
- Βίδα M6
- Λαμάκι απο χάλυβα

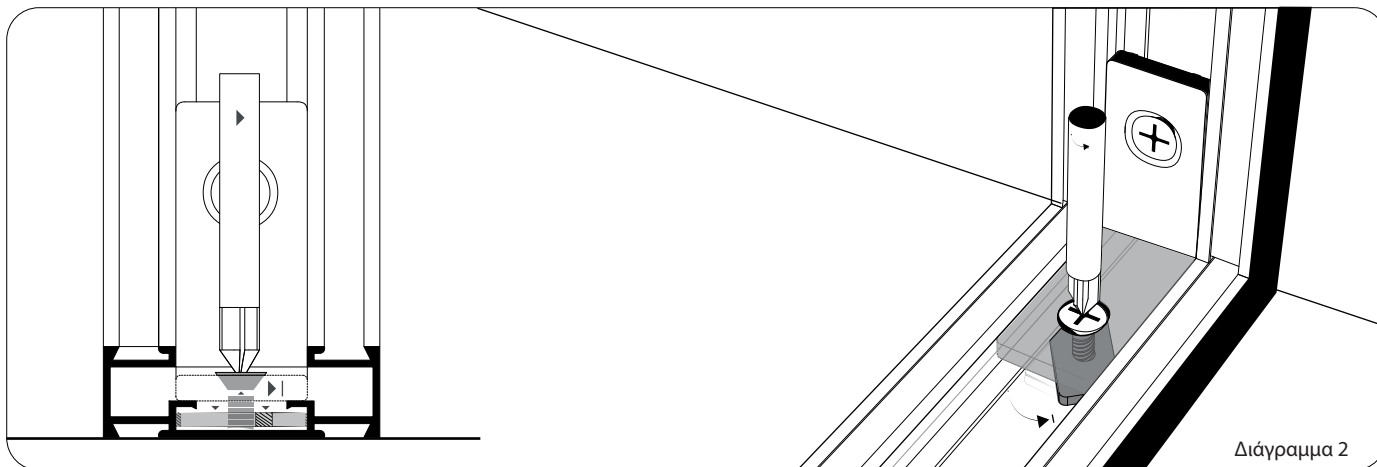


### Εφαρμογή

#### Βήμα 1

Εφαρμόζουμε την γωνία σύνδεσης στο κέντρο των βασικών προφίλ τα οποία θέλουμε να ενώσουμε .

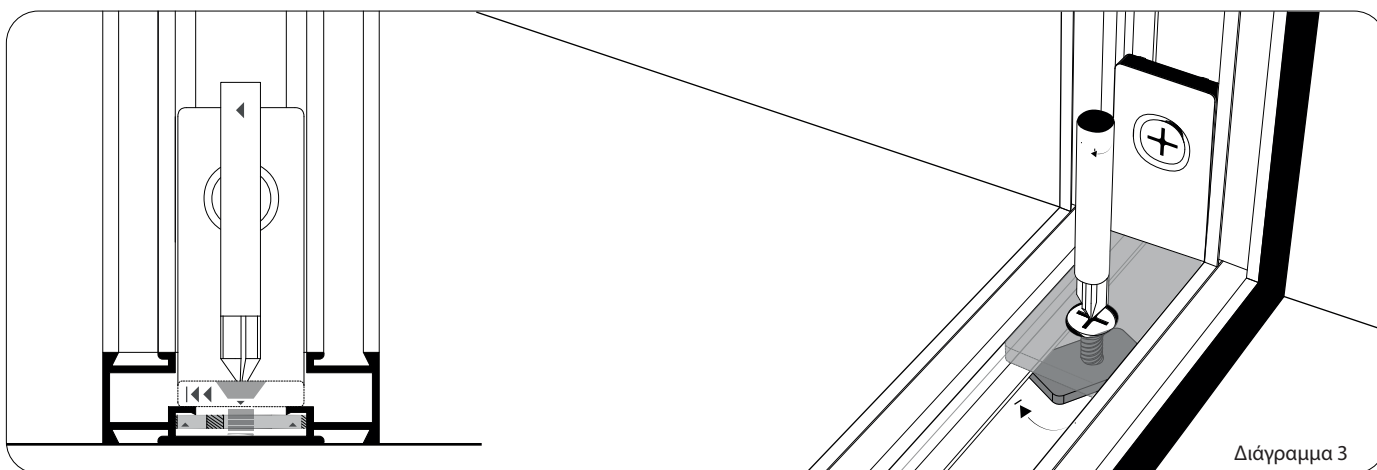
Ξεκινώντας βιδώνουμε την βίδα στο ένα σκέλος της γωνίας ώστε να απομακρυνθεί το λαμάκι και να οδηγηθεί μέσα στον οδηγό του προφίλ. Συνεχίζουμε ωστόσο να αντιληφθούμε πως δεν ξεβιδώνει άλλο (Δ2).



#### Βήμα 2

Με περιστροφή της βίδας προς τα δεξιά το λαμάκι αλλάζει φορά μέσα στον οδηγό του προφίλ και σφίγγουμε την βίδα ωστόσο αυτή να σφίξει τελείως στο προφίλ.

Τέλος ακολουθούμε τα ίδια βήματα και στο άλλος σκέλος της γωνίας σύνδεσης με το αντίστοιχο προφίλ (Δ3).



# ΠΕΡΙΜΕΤΡΙΚΟ ΠΡΟΦΙΛ

# 1052

## Βήμα 1

Μετράμε την κάθετη διάσταση του χώρου, που θα εφαρμόσουμε την κατασκευή και κόβουμε ίσια τις βέργες. Αφού ελέγξουμε με το αλφάδι και εξασφαλίσουμε τη καθετότητα, βιδώνουμε το προφίλ και τον τοίχο ανά 1 μετρό απόσταση και εφαρμόζουμε ούπατ 6 ή 8mm (Δ4).

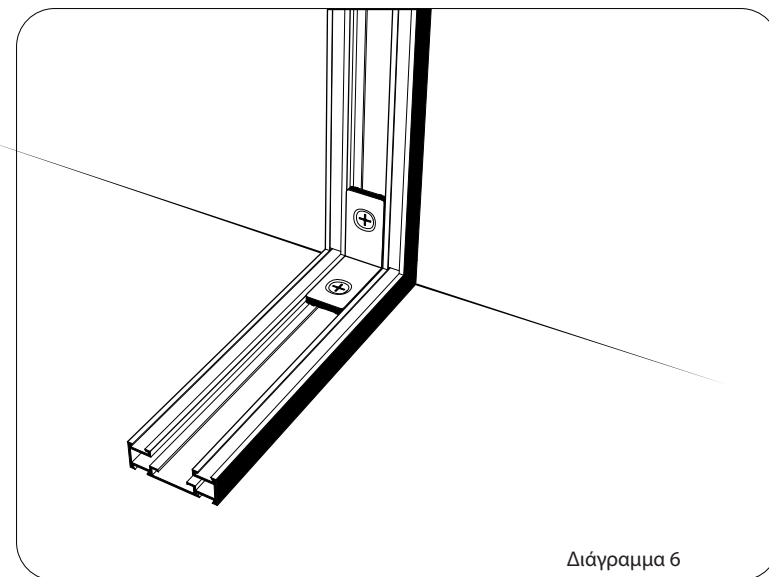
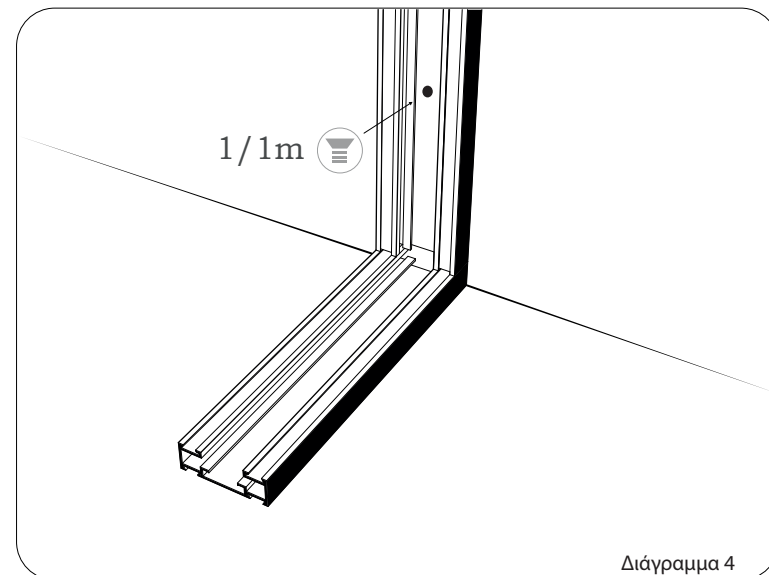
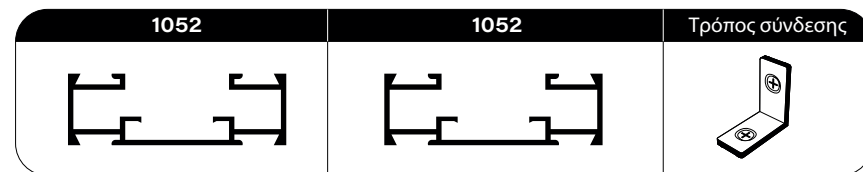
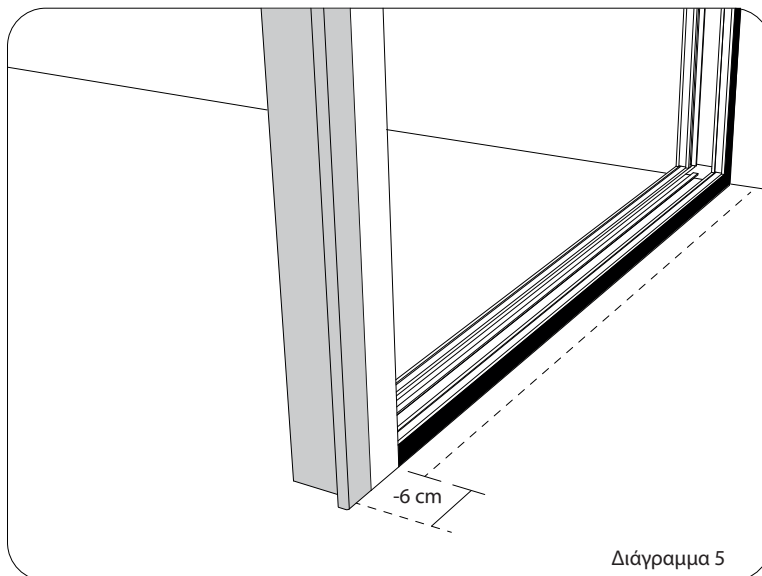
## Βήμα 2

Αφού έχουμε εφαρμόσει τα κάθετα προφίλ, συνεχίζουμε με τις οριζόντιες διαστάσεις(οροφή - δάπεδο) μετράμε από προφίλ σε προφίλ η αφαιρούμε 4cm από την συνολική οριζόντια διάσταση. Στην συνέχεια εφαρμόζουμε και εδώ ούπατ 6mm ή 8mm. Εάν στο επάνω μέρος το χώρισμα εφαρμόζει σε ψευδοροφή, βιδώνουμε κανονικά με απλές βίδες.

## Βήμα 3

Τα προφίλ συνδέονται μεταξύ τους οριζοντίως και καθέτως με τις γωνίες σύνδεσης(Δ6).

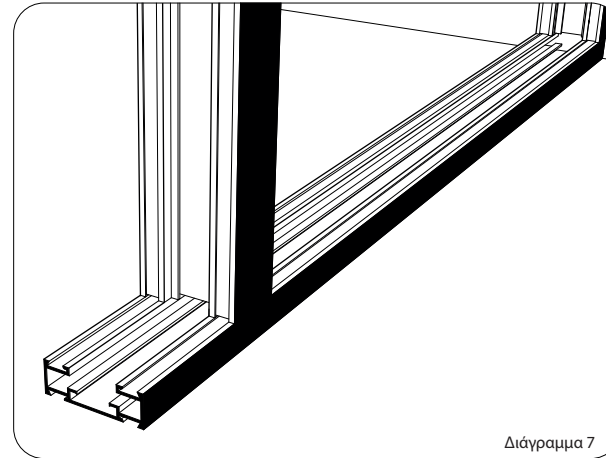
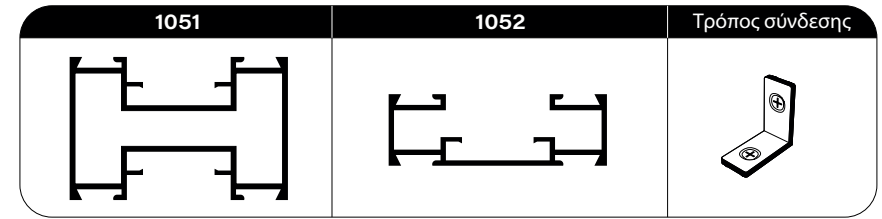
**Προσοχή!** Αν στο χώρισμα που εφαρμόζουμε προβλέπεται εφαρμογή πόρτας, σταματάμε το περιμετρικό προφίλ του δαπέδου 3 cm αμφίπλευρα πριν από το προβλεπόμενο άνοιγμα(Δ5), ενώ αν στο χώρισμα που εφαρμόζουμε προβλέπεται γωνία γίνεται χρήση του γωνιακού προφίλ 1063 και στην περίπτωση αυτή το περιμετρικό 1052 σταματάει 7cm πριν την καθετή νοητή γραμμή του χωρίσματος βάση χάραξης.



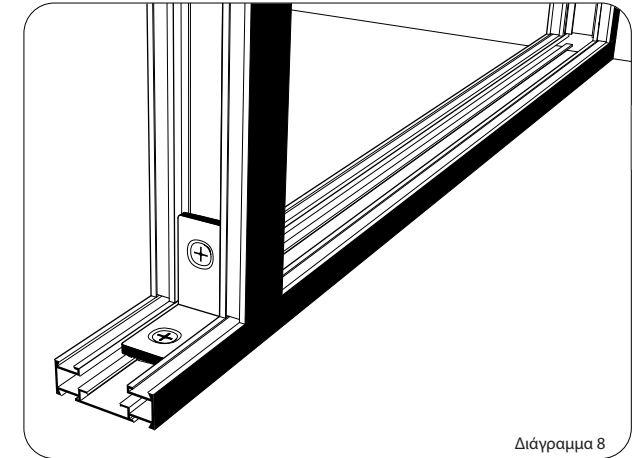
## ΚΑΘΕΤΑ ΣΤΟΙΧΕΙΑ / ΚΟΛΩΝΕΣ

Έχοντας τοποθετήσει και συνδέσει τα περιμετρικά προφίλ 1052 προχωράμε στην εφαρμογή των κάθετων στοιχείων 1051. Ο προτεινόμενος κάναβος είναι 1m έως 1,20m. (Δ7) Με το αλφάδι εξασφαλίζουμε την καθετότητα και συνδέουμε τα κάθετα με τα οριζόντια προφίλ με τις γωνίες σύνδεσης τοποθετημένες στο πάνω και κάτω μέρος του προφίλ εναλαξ.

### 1051



Διάγραμμα 7

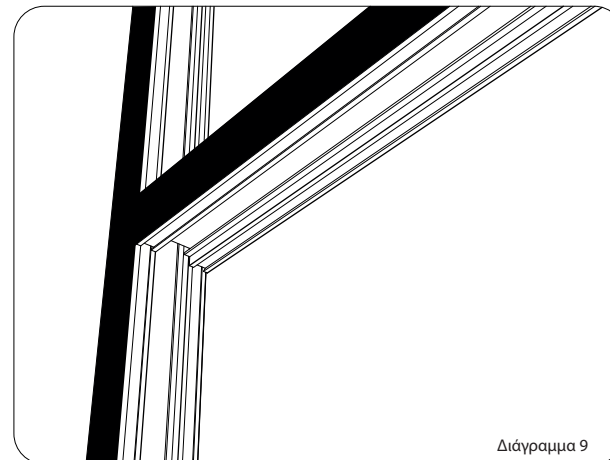
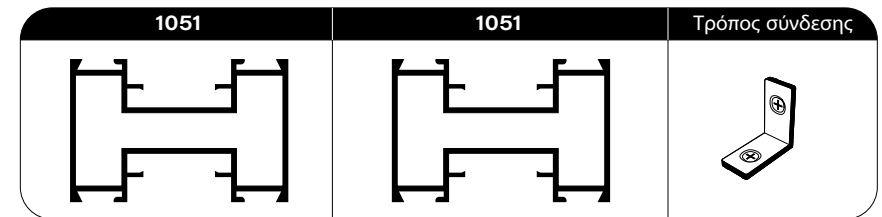


Διάγραμμα 8

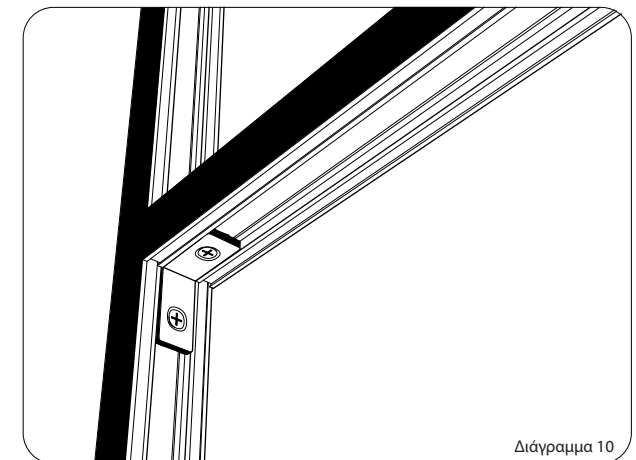
## ΟΡΙΖΟΝΤΙΑ ΣΤΟΙΧΕΙΑ / ΤΡΑΒΕΡΣΑ

Στην περίπτωση που έχουμε οριζόντια ενδιάμεσα στοιχεία όπως τραβέρσα ή πρέκι πλαισίου πόρτας, εφαρμόζουμε το προφίλ 1051 ελέγχοντας με το αλφάδι την οριζοντιότητα (Δ9) στα ήδη τοποθετημένα κάθετα στοιχεία 1051 συνδέοντας τα προφίλ μεταξύ τους με γωνία σύνδεσης και στις δυο πλευρές από το κάτω μέρος (Δ10).

### 1051



Διάγραμμα 9



Διάγραμμα 10

# ΓΩΝΙΑΚΟ ΠΡΟΦΙΛ

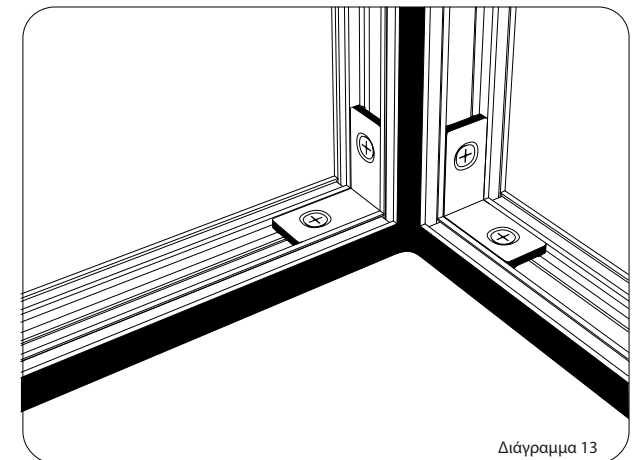
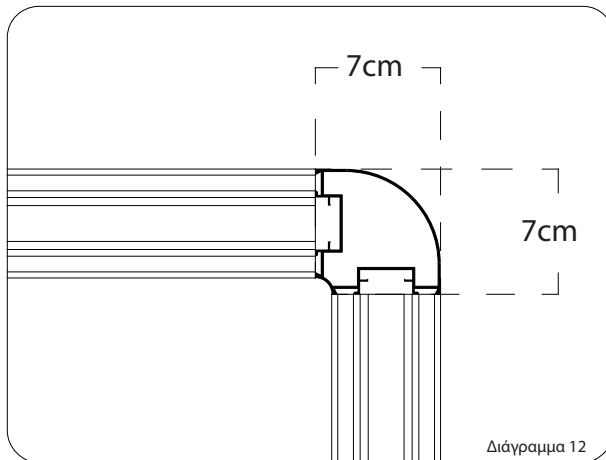
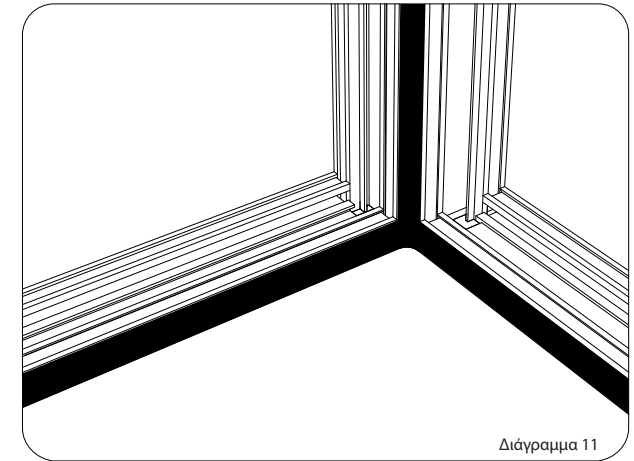
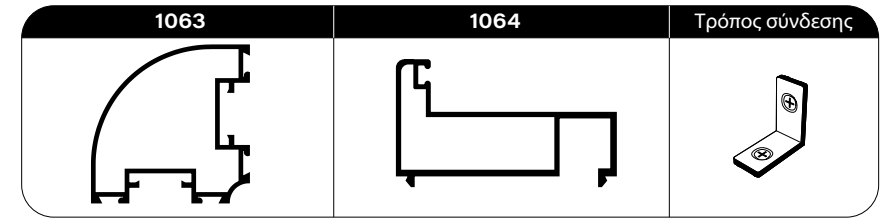
## 1063

Στην περίπτωση που προβλέπεται γωνία στο χωρίσμα αλουμίνιου γίνεται η χρήση του γωνιακού προφίλ 1063 το οποίο συνδέεται με το περιμετρικό προφίλ 1052 με γωνία σύνδεσης.

Το γωνιακό προφίλ 1063 οριοθετεί την τοποθέτηση του περιμετρικού 1052, το οποίο σταματάει 7cm πριν τη καθετή νοητή γραμμή του χωρίματος όπου προκύπτει (Δ11).

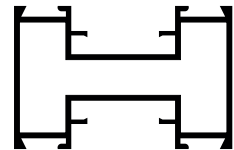
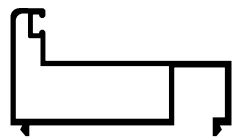
### Εφαρμογή

Αφού μετρήσουμε το ακριβές ύψος του χωρίματος κόβουμε το γωνιακό προφίλ 1063 και το εφαρμόζουμε στα περιμετρικά προφίλ οροφής και δαπέδου τα οποία έχουμε ήδη εφαρμόσει και αλφαδιάσει. (Δ11) Ελέγχουμε πάλι με το αλφάδι και συνδέουμε με τέσσερις γωνίες σύνδεσης (Δ13).



# ΠΡΟΦΙΛ ΠΛΑΙΣΙΟΥ ΠΟΡΤΑΣ / ΚΑΣΑ

## 1064

1051	1064	Τρόπος σύνδεσης
		Κουμπωτή Εφαρμογή

### Βήμα 1

Μετράμε από το (τελικό) έδαφος έως το πρέκι και αφαιρώντας 2mm, κόβουμε φάλτσα τα δυο ύψη του πλαισίου πόρτας 1064. Στην συνέχεια κουμπώνουμε το μόνο το ένα (Δ14-15).

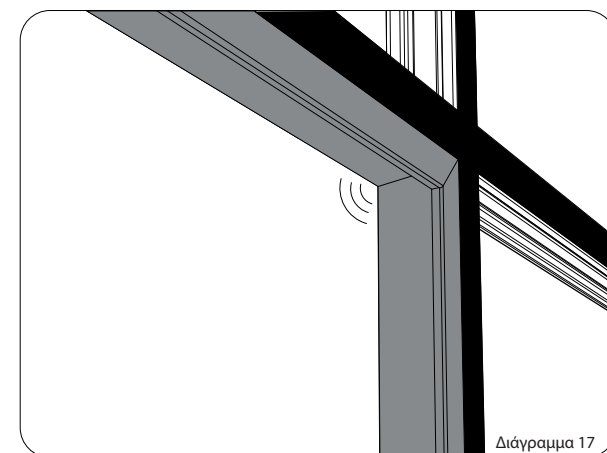
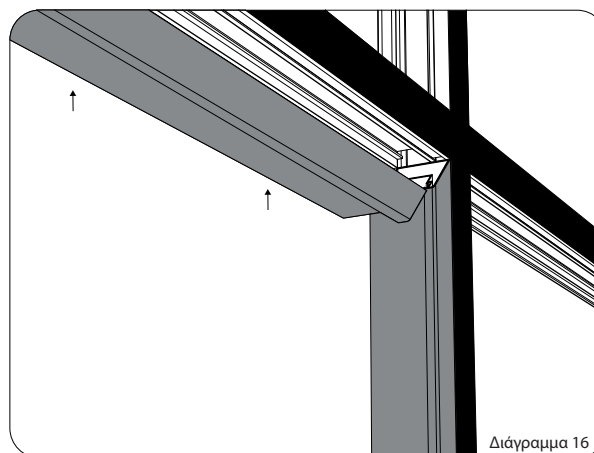
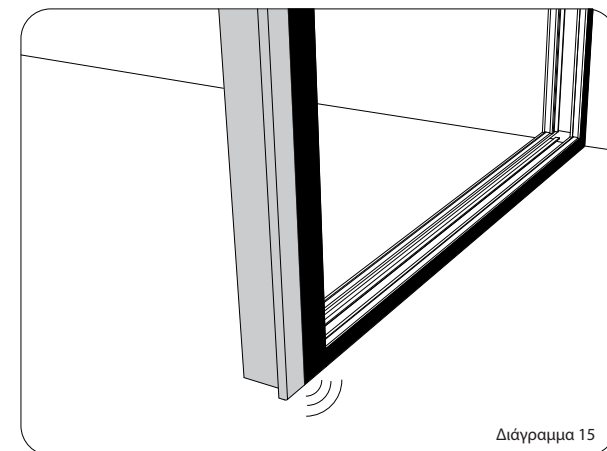
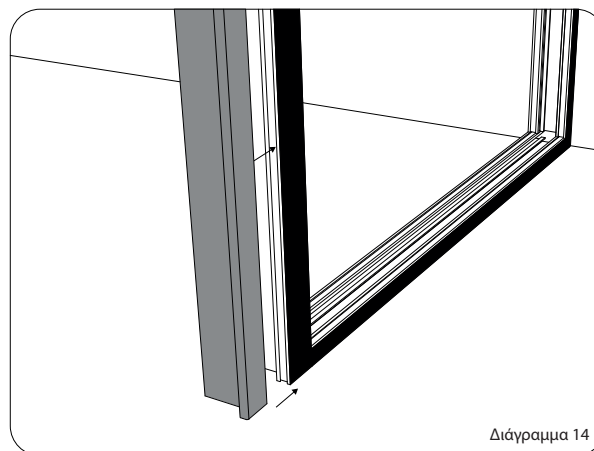
**Προσοχή!** Πριν την εφαρμογή της κάσας εφαρμόζουμε το βουρτσάκι εφαρμογής του θυρόφυλλου.

### Βήμα 2

Στην συνέχεια μετράμε από κολώνα σε κολώνα και αφαιρώντας 2mm , κόβουμε το πλαίσιο πόρτας φάλτσο και από τις δυο πλευρές.(Δ16) Αφού αυτό κοπεί το εφαρμόζουμε το πανωκάσι πάνω από την πόρτα (Δ17).

### Βήμα 3

Τέλος το ύψος πόρτας το οποίο δεν εφαρμόσαμε ακόμα το εφαρμόζουμε από την άλλη πλευρά.





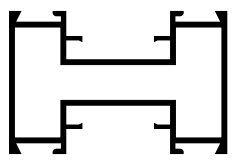

# ΤΕΡΜΑΤΙΚΟ ΠΡΟΦΙΛ

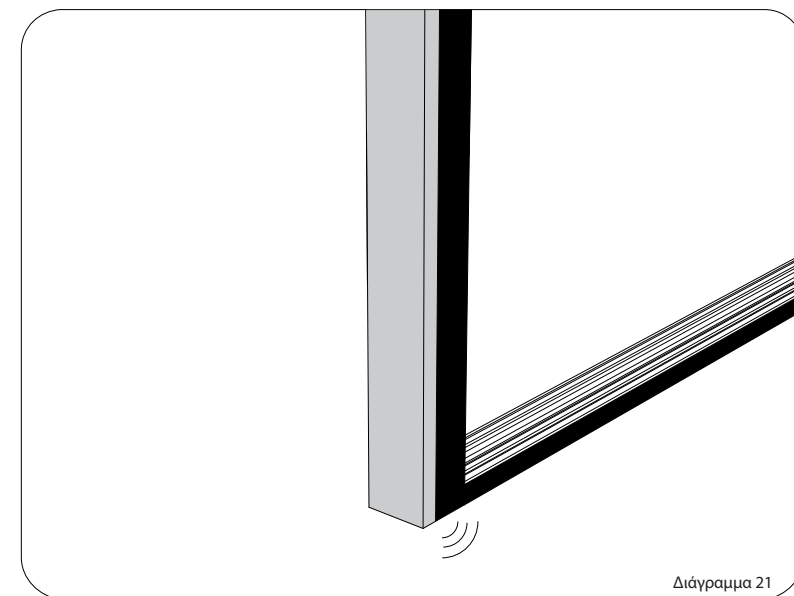
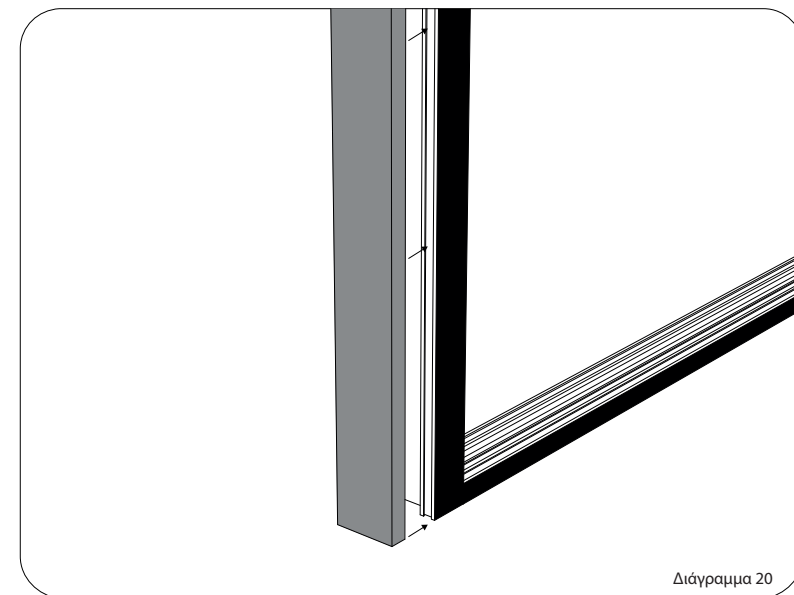
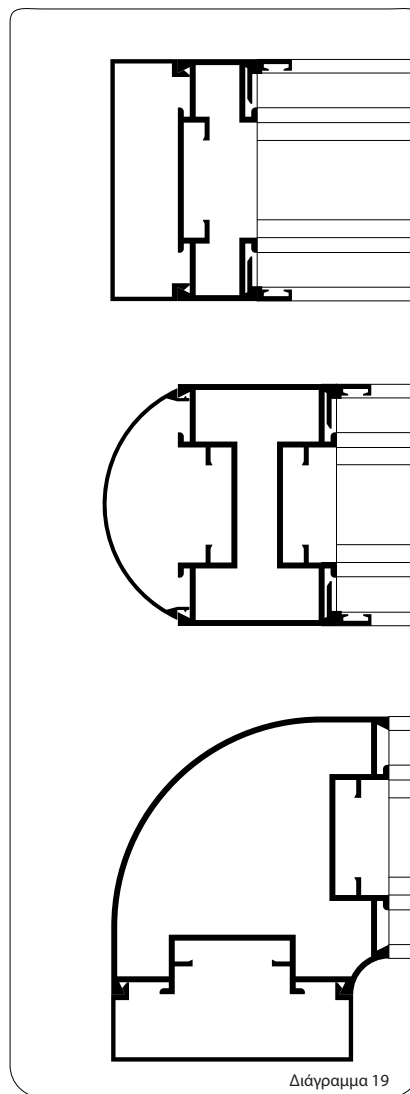
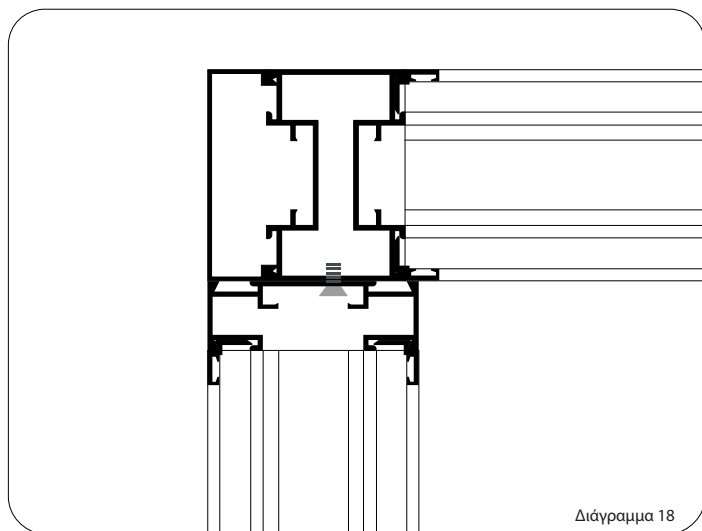
# 1053

Στην περίπτωση που υπάρχει ελεύθερο άκρο στο χώρισμα αλουμινίου γίνεται χρήση του τερματικού προφίλ 1053.

Το τερματικό προφίλ μπορεί να εφαρμοστεί στο 1051, 1052 ή το 1063(Δ19) επάνω στα οποία και κουμπώνει (Δ20).

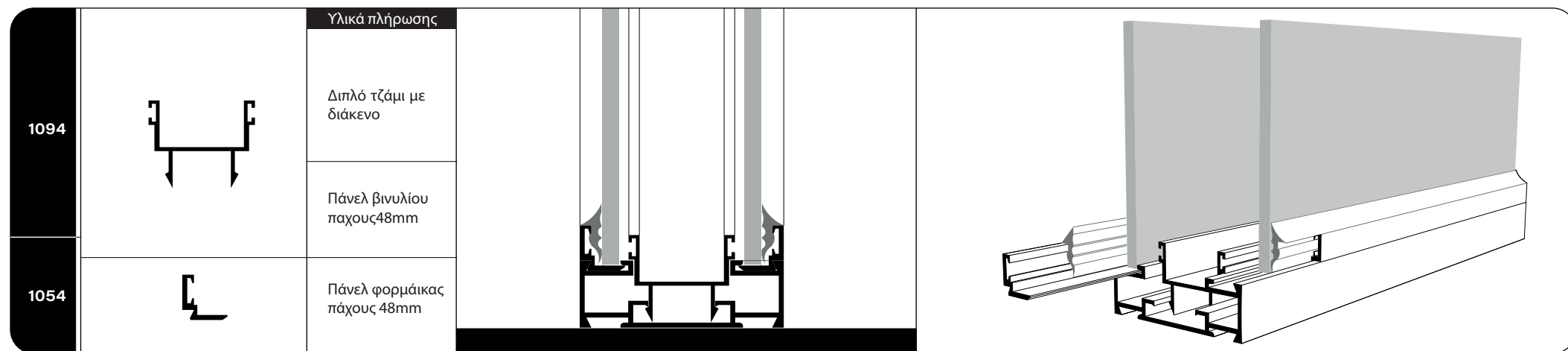
Μια ακόμα σημαντική χρήση του τερματικού προφίλ 1053 είναι η δημιουργία γωνίας στο χώριμα χωρίς την χρήση του γωνιακού προφίλ 1063. Αυτό είναι δυνατόν να επιτευχθεί με τον συνδυασμό προφίλ 1051 και 1052(Δ18).

1051	1053	Τρόπος σύνδεσης
		Κουμπωτή Εφαρμογή



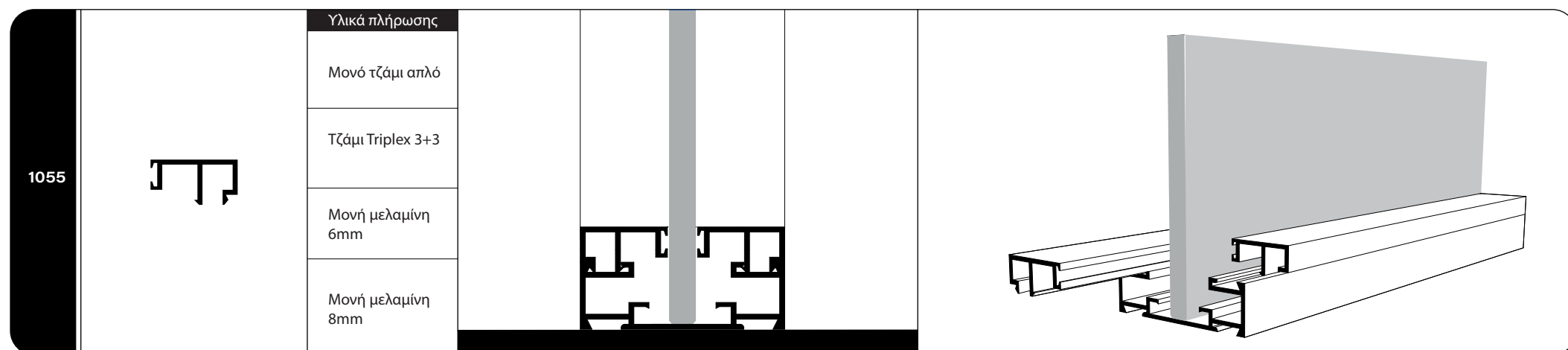
# ΠΗΧΑΚΙΑ ΚΑΙ ΥΛΙΚΑ ΠΛΗΡΩΣΗΣ

## -54mm-



1054 : Η κοπή και εφαρμογή των οριζοντίων στοιχείων , προηγείται των καθέτων. 1094 : Η κοπή και εφαρμογή των καθέτων στοιχείων , προηγείται των οριζοντίων.

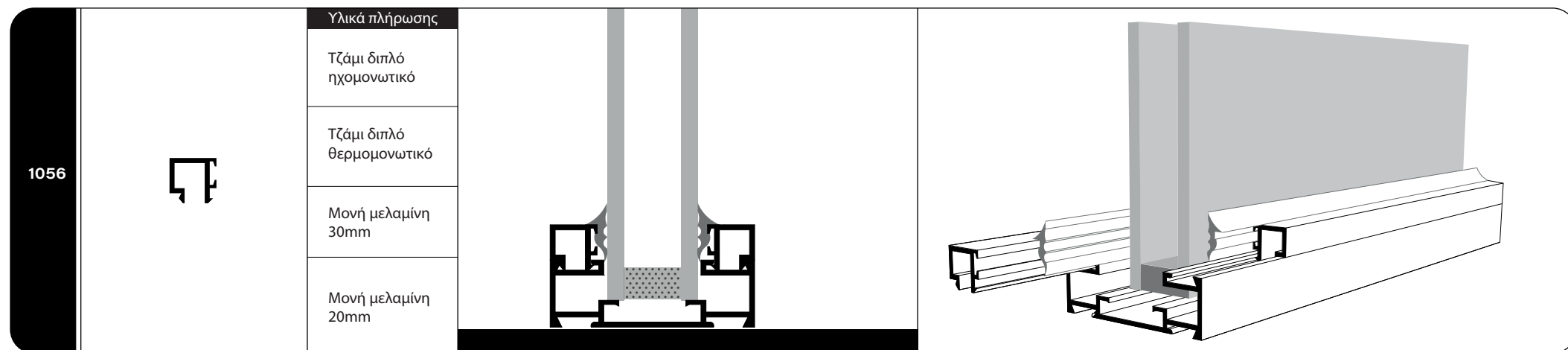
## -10mm-



1055 : Η κοπή και εφαρμογή των οριζοντίων στοιχείων , προηγείται των καθέτων.

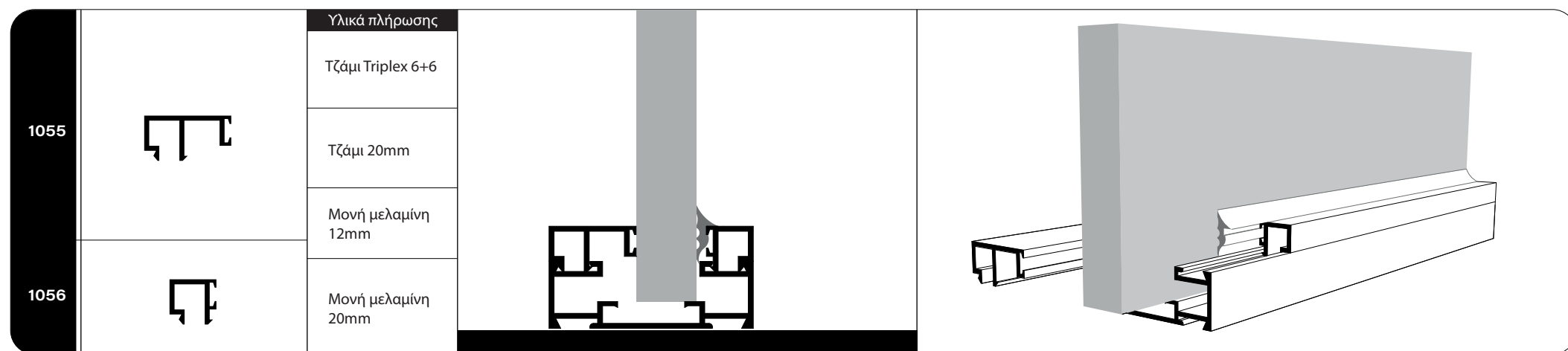
# ΠΗΧΑΚΙΑ ΚΑΙ ΥΛΙΚΑ ΠΛΗΡΩΣΗΣ

## -33mm-



1056 : Η κοπή και εφαρμογή των οριζοντίων στοιχείων , προηγείται των καθέτων.

## -21mm-



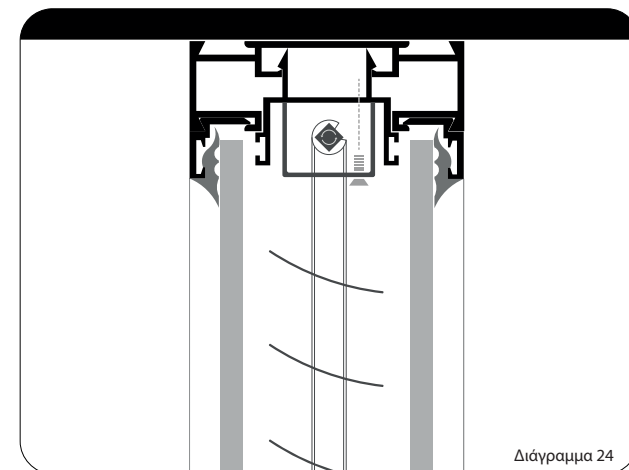
1055 : Η κοπή και εφαρμογή των οριζοντίων στοιχείων , προηγείται των καθέτων.

1056 : Η κοπή και εφαρμογή των οριζοντίων στοιχείων , προηγείται των καθέτων.

# ΕΦΑΡΜΟΓΗ ΠΕΡΣΙΔΑΣ

## Βήμα 1

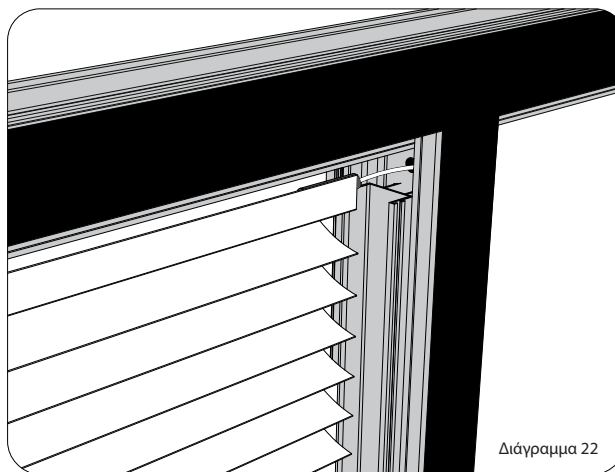
Ανοίγουμε μια τρύπα με δράπανο πάχους 8mm στο επάνω μέρος της κολώνας στην οποία θέλουμε να εφαρμόσουμε τον μηχανισμό περιστροφής(Δ22). Περνάμε την ντίζα μέσα στον θάλαμο του προφίλ(Δ23)και βιδώνουμε την περσίδα παράκεντρα στο χώρισμα ώστε αυτή να μην ενοχλεί τον άξονα περιστροφής.(Δ24)



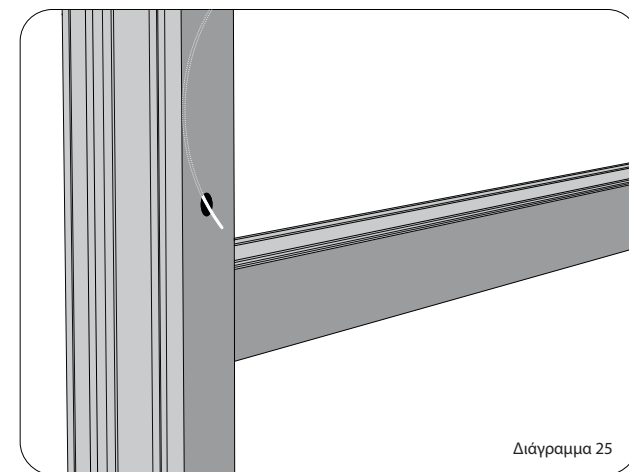
Διάγραμμα 24

## Βήμα 2

Στην συνέχεια ανοίγουμε μια τρυπά 8mm στην όψη του προφίλ μέσα στο οποίο περάσαμε την εύκαμπτη ντίζα , στην μεριά και στο ακριβές σημείο που θέλουμε να τοποθετηθεί το κουμπί ελέγχου περιστροφής. Με τσιμπίδα τραβάμε έξω την εύκαμπτη ντίζα ώστε να μπορούμε να έχουμε πρόσβαση σε αυτή. (Δ25)



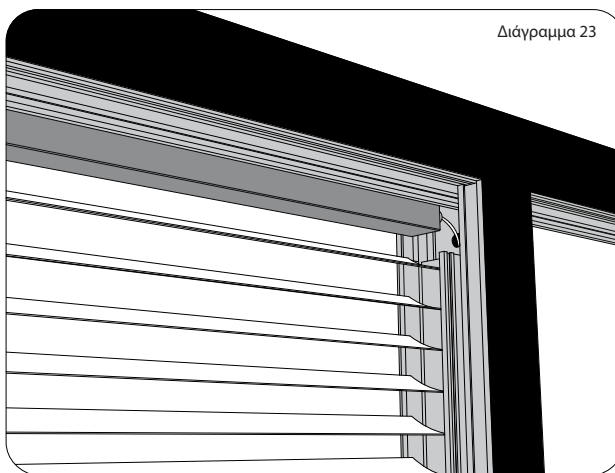
Διάγραμμα 22



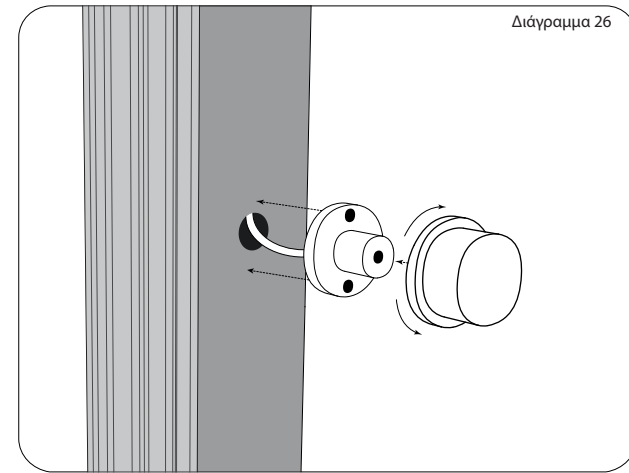
Διάγραμμα 25

## Βήμα 3

Σφίγγουμε την εύκαμπτη ντίζα στο εσωτερικό τμήμα του μηχανισμού περιστροφής το οποίο βιδώνουμε στο προφίλ ,και τέλος εφαρμόζουμε από επάνω το εξωτερικό τμήμα του μηχανισμού. (Δ26)



Διάγραμμα 23



Διάγραμμα 26

# ΕΦΑΡΜΟΓΗ ΘΥΡΟΦΥΛΛΟΥ

## Βήμα 1

Αφού έχουμε τοποθετημένη το πλαίσιο πόρτας (κάσα) , τοποθετούμε την πόρτας στο άνοιγμα(Δ27) χρησιμοποιώντας ξύλινους αποστάτες (τακάκια) με πάχος 4-5mm αναμεσα στο προφίλ και το θυρόφυλλο περιμετρικά .(Δ28)

Με τον τρόπο αυτό, εξασφαλίζουμε τις αποστάσεις οι οποίες πρέπει να έχουμε ώστε να δουλέψει σωστά το θυρόφυλλο.

## Βήμα 2

Χωρίς να αφαιρέσουμε τους αποστάτες βιδώνουμε τους μεντεσέδες στο πλαίσιο και υστέρτα στο θυρόφυλλο.(Δ29)

Τέλος αφαιρούμε τους αποστάτες και εφαρμόζουμε την κλειδαριά.

